

# 中华人民共和国国家标准

GB/T 21001.1—2007/ISO 23953-1:2005

---

## 冷藏陈列柜 第1部分:术语

Refrigerated display cabinets—Part 1: Vocabulary

(ISO 23953-1:2005, IDT)

2007-07-27 发布

2007-12-01 实施

中华人民共和国国家质量监督检验检疫总局  
中国国家标准化管理委员会 发布

# 目 次

前言 .....	I
1 范围 .....	1
2 规范性引用文件 .....	1
3 术语和定义 .....	1
3.1 冷藏陈列柜系列(见附录 A)和类型 .....	1
3.2 冷藏陈列柜的形式 .....	2
3.3 冷藏陈列柜部件 .....	4
3.4 特征尺寸 .....	6
3.5 运行特性 .....	6
3.6 试验环境 .....	8
3.7 通用术语 .....	8
附录 A (资料性附录) 冷藏陈列柜系列的名称 .....	10
中文索引 .....	11
英文索引 .....	13

## 前 言

GB/T 21001《冷藏陈列柜》分为以下两部分：

——第 1 部分：术语；

——第 2 部分：分类、要求和试验条件。

本部分是 GB/T 21001 的第 1 部分。

本部分等同采用 ISO 23953-1:2005(第一版)《冷藏陈列柜 第 1 部分：术语》。

为了便于使用，本部分作了下列编辑性的修改：

- a) ISO 23953-1:2005 中的附录 B“其他语种的相应术语”及法语字母索引未收录在本部分内；
- b) 增加了汉语拼音索引。

本部分的附录 A 为资料性附录。

本部分由中国制冷学会提出。

本部分由全国制冷标准化技术委员会归口。

本部分负责起草单位：天津商学院、国内贸易工程设计研究院、大连三洋冷链有限公司、开利冷冻、上海海立中野冷机有限公司、海尔集团。

本部分主要起草人：申江、杨一凡、刘小鹏、杨一帆、顾众、孙钟皓、刘占杰、邹同华、康天智。

## 冷藏陈列柜 第1部分:术语

### 1 范围

GB/T 21001 的本部分规定了用于销售和陈列食品的冷藏陈列柜的术语和定义。本部分不适用于制冷自动售货机和拟用于餐饮的非零售用的冷藏陈列柜。

### 2 规范性引用文件

下列文件中的条款通过 GB/T 21001 的本部分的引用而成为本部分的条款。凡是注日期的引用文件,其随后所有的修改单(不包括勘误的内容)或修订版均不适用于本部分,然而,鼓励根据本部分达成协议的各方研究是否可使用这些文件的最新版本。凡是不注日期的引用文件,其最新版本适用于本部分。

GB/T 21001.2—2007 冷藏陈列柜 第2部分:分类、要求和试验条件 (ISO 23953-2 2005, IDT)

### 3 术语和定义

#### 3.1 冷藏陈列柜系列(见附录 A)和类型

##### 3.1.1

**冷藏陈列柜** **refrigerated display cabinets**

带有制冷系统的陈列柜。可存放、陈列冷藏和冷冻食品,并使存放的食品温度保持在规定的范围内。

##### 3.1.2

**立式冷藏陈列柜** **vertical refrigerated display cabinets**

包括半高立式、立式、推入式和玻璃门式冷藏陈列柜。

##### 3.1.3

**半高立式冷藏陈列柜** **semi-vertical refrigerated display cabinets**

总高度不超过 1.5 m,有一个垂直或倾斜展示面的立式冷藏陈列柜。

##### 3.1.4

**卧式[柜台式]冷藏陈列柜** **horizontal refrigerated display cabinets [counter]**

卧式、顶部敞开,可从顶部取物的冷藏陈列柜[柜台]。

##### 3.1.5

**封闭式冷藏陈列柜** **closed refrigerated display cabinets**

以开门或开盖的方式存取食品的冷藏陈列柜。

##### 3.1.6

**他助式冷藏陈列柜** **assisted service refrigerated display cabinets**

需要服务人员把现切装的或事先包装好的食品递给消费者的冷藏陈列柜。

##### 3.1.7

**自助式冷藏陈列柜** **self-service refrigerated display cabinets**

消费者自行挑选预先包装好的食品的冷藏陈列柜。

##### 3.1.8

**带有贮藏室的他助式柜台柜** **serve-over counter with integrated storage**

带有贮藏室的他助式冷藏陈列柜。贮藏室通常设于冷藏陈列柜的下部。



3.1.9

**上部玻璃门组合式冷藏陈列柜** **combined refrigerated display cabinets with glass door top**  
下部敞开或带玻璃盖、上部带玻璃门的冷藏陈列柜。

3.1.10

**上部敞开组合式冷藏陈列柜** **combined refrigerated display cabinets with open top**  
下部敞开或带玻璃盖、上部敞开的冷藏陈列柜。

3.1.11

**多温组合式冷藏陈列柜** **multi temperature combined refrigerated display cabinets**  
具有多种温度空间,用于冷藏或冷冻食品的冷藏陈列柜。

3.1.12

**前侧开移式冷藏陈列柜** **movable front cabinet**

**推入式冷藏陈列柜** **roll-in cabinet**

前下部可以打开的、可使货盘和小车自由拉出和推进的、并能展示货物的冷藏陈列柜。

3.1.13

**靠墙放置的他助式壁柜** **back-wall service cabinet**

放置在服务人员身后,带有或不带有后补贮藏室的他助式冷藏陈列柜,见图 1。

3.2 冷藏陈列柜的形式

3.2.1

**岛式布置** **island run**

多种陈列柜(卧式、立式或组合式)沿购物路线布置,在端部也放置陈列柜以使消费者在四周都可取货,见图 1。

3.2.2

**内角[柜]** **internal angle**

保持两陈列柜几何连续性的陈列柜,在两个陈列柜之间形成一个  $0^\circ \sim 90^\circ$  之间角度的陈列柜(前面板小于后面板),见图 1。

3.2.3

**外角[柜]** **external angle**

保持两陈列柜几何连续性的陈列柜,在两个陈列柜之间形成一个  $0^\circ \sim 90^\circ$  之间角度的陈列柜(前面板大于后面板),见图 1。

3.2.4

**侧板** **end wall**

用于封闭一个或一组陈列柜的端部侧护板,见图 1。

3.2.5

**排列** **line-up, run**

多种规格的冷藏陈列柜按线型布置,排列形式不一定是直线,见图 1。

3.2.6

**技术排列** **technical line-up; zone**

多种规格的冷藏陈列柜按线型布置,排列形式不一定是直线,共用安全和温度控制装置,见图 1。

3.2.7

**壁式陈列柜** **wall cabinet**

后壁靠墙布置或两柜背对背布置的陈列柜,见图 1。

## 3.2.8

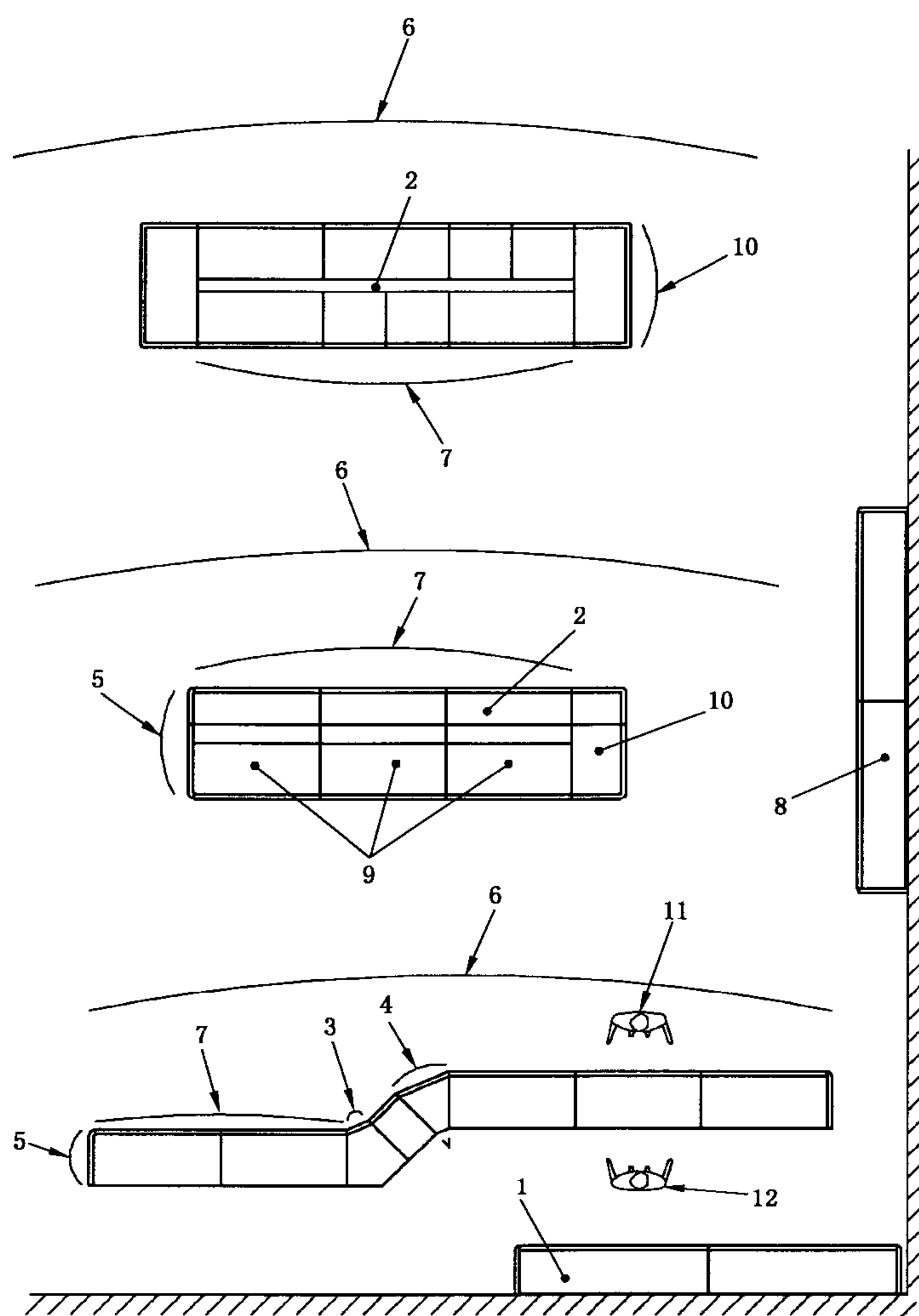
## 岛式陈列柜 island cabinet

可四周取货的陈列柜,或多个陈列柜布置成四周可取货的形式,见图1。

## 3.2.9

## 端式陈列柜 end cabinet

放在岛式布置端部的陈列柜,见图1。



- 1——他助壁式陈列柜,
- 2——岛式布置,
- 3——内角(柜),
- 4——外角(柜),
- 5——侧板,
- 6——排列,
- 7——技术排列,
- 8——壁式陈列柜,
- 9——岛式陈列柜,
- 10——端式陈列柜,
- 11——消费者,
- 12——服务人员。

图1 冷藏陈列柜布置

### 3.3 冷藏陈列柜部件

#### 3.3.1

**出风口 air discharge**

送出气流形成风幕的开口,见图 2。

#### 3.3.2

**回风口 air return**

风幕气流流回到陈列柜内部风道的入口,见图 2。

#### 3.3.3

**搁架 shelf**

除底板外用于展示货物的储物架,见图 2。

#### 3.3.4

**价格标签栏 price marking rail**

**标签夹 ticket holder**

可放置各种不同类型的标签,方便消费者阅读了解所陈列商品信息的沿陈列柜搁架放置的型材,见图 2。

#### 3.3.5

**踢板 kickplate**

遮盖地面与陈列柜底部间缝隙的垂直挡板,见图 2。

#### 3.3.6

**夜盖 night cover**

为减少热量(如红外辐射和对流)传入敞开式的冷藏陈列柜所设置的盖子或其他遮盖物,见图 2。

#### 3.3.7

**夜帘 night blind**

夜盖的一种。可以拉出以封闭陈列柜的开口,且可自动收回,见图 2。

#### 3.3.8

**上面板 canopy**

设于立式冷藏陈列柜前上部的面板,见图 2。

#### 3.3.9

**前面板 front panels**

一种装饰性面板,位于陈列柜前部,见图 2。

#### 3.3.10

**前面 front**

陈列柜面向消费者的一侧,如果是岛式陈列柜,则是厂家粘贴铭牌的一侧,见图 2。

#### 3.3.11

**前挡条 front riser**

保持货物在展示区内的装置,见图 2。

#### 3.3.12

**柜口 handrail**

位于陈列柜前面板的上部,覆盖消费者常触摸的边缘处的型材,见图 2。

#### 3.3.13

**冷凝机组 condensing unit**

由一个或多个压缩机、冷凝器、贮液器(如果需要)和一些辅助设备组成的装置,见图 2。

#### 3.3.14

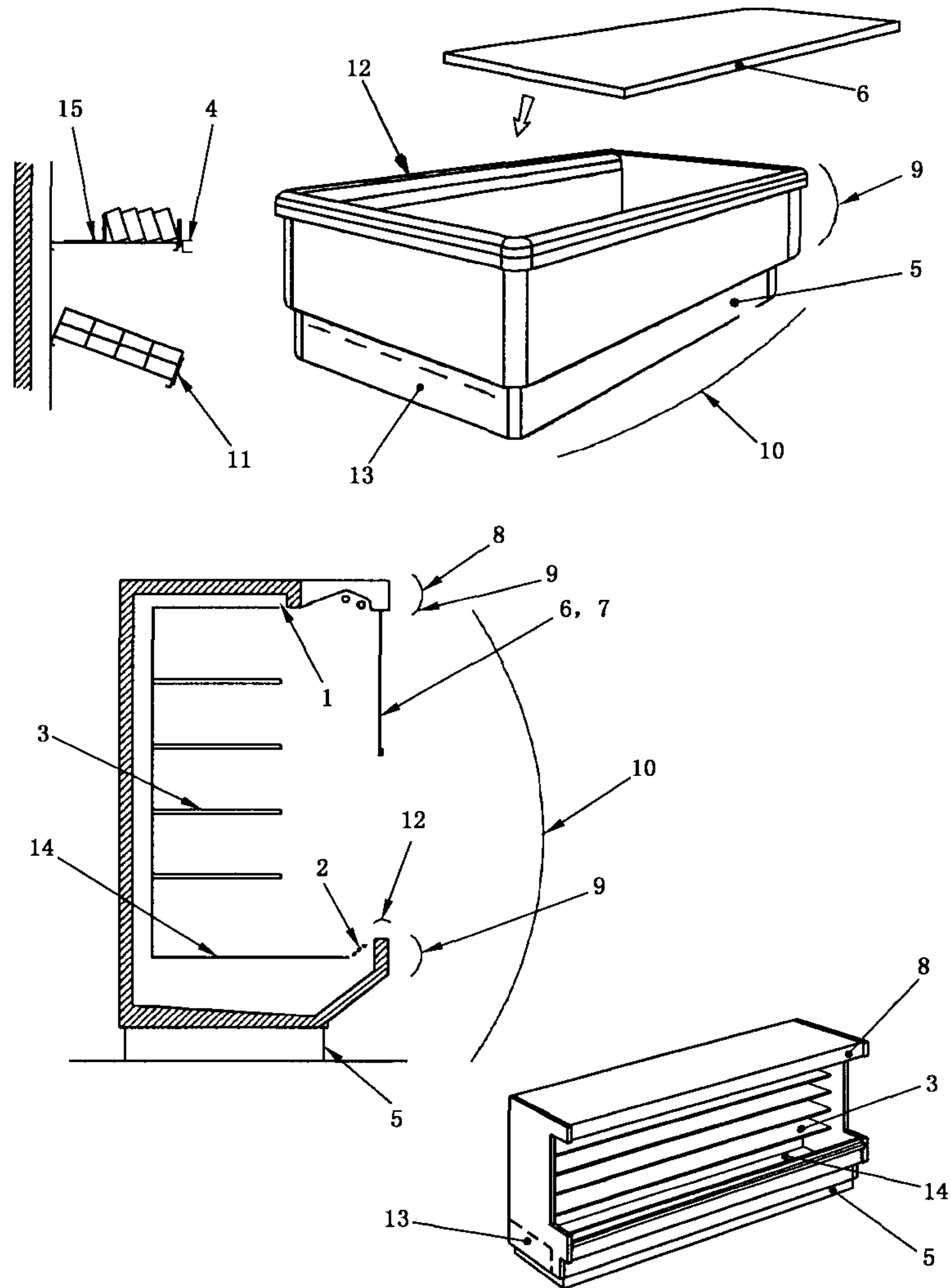
**底板 base deck**

陈列柜内的最低陈列面板,见图 2。

## 3 3 15

## 搁架限制器 shelf sham

限制陈列柜搁架装载量的装置,见图 2。



- 1——出风口,
- 2——回风口,
- 3——搁架,
- 4——价格标签栏/标签夹,
- 5——踢板,
- 6——夜盖,
- 7——夜帘,
- 8——上面板,
- 9——前面板,
- 10——前面,
- 11——前挡条,
- 12——柜口,
- 13——冷凝机组,
- 14——底板,
- 15——搁架限制器。

图 2 冷藏陈列柜各部分



### 3.4 特征尺寸

#### 3.4.1

##### **制冷搁架面积 refrigerated shelf area**

在任何装载界限内,当任何搁架或底板之间竖直距离不小于 100 mm 时,垂直于该平面所测量的制冷展示面积。

#### 3.4.2

##### **总安装尺寸 overall external dimensions at installation**

陈列柜的总长、宽、高组成的平行六面体尺寸,包括突出部件在内。

#### 3.4.3

##### **总操作尺寸 overall external dimensions in service**

陈列柜在安装时所必要的尺寸及其风冷冷凝器所需的空气流通空间、开关门、存取食品、装载食品的其他设备所需空间和排除霜融水所需空间等。

#### 3.4.4

##### **展示空间 display**

消费者可看到陈列柜内货物的空间。

#### 3.4.5

##### **陈列开口面积 display opening area**

冷藏陈列柜的敞开区域的最小长度和宽度(或者高度)相乘所得的面积。

#### 3.4.6

##### **装载界限 load limit**

包括一个或几个货架平面的装载界面(陈列柜的每个部分),在这些界面内所有试验包的温度均应在给定的 M-包温度等级之内。

#### 3.4.7

##### **装载线 load limit line**

永久地标注在柜体内表示装载界面边缘的边界线。

#### 3.4.8

##### **净容积 net volume**

在装载界限内可装载食品的容积。

#### 3.4.9

##### **总容积 gross volume**

陈列柜门和盖子关闭时内壁包含的容积,该容积不包括内部设备、门和盖子的体积。若有门或盖子,应按门和盖子关闭考虑,若没有门或盖子,应以装载界限为准。

#### 3.4.10

##### **总展示面积 total display area; TDA**

可看到食品的总的面积,包括透过玻璃窗的所见面积。定义为净容积的总水平和垂直投影面积。

注 见 GB/T 21001.2—2007 的附录 A。

#### 3.4.11

##### **产品弧线可视度 visibility of products by arc method; VPA**

可看到的食品总面积,包括透过玻璃窗的所见面积。弧线法定义见 GB/T 21001.2—2007 的附录 B。

### 3.5 运行特性

#### 3.5.1

##### **风幕 air curtain**

从出风口吹向回风口,限制陈列柜内部和周围环境间热质交换的气流。

## 3.5.2

**正常使用条件 normal conditions of use**

包括所有永久性的辅助设备在内,当按照生产厂家的要求安装并定位,并使陈列柜正常运行投入使用时,所需要的操作条件。

注 本使用条件包括非技术人员按照制造商说明书要求进行装卸货、清洁、除霜操作、简单控制操作以及可拆卸附件等操作。不包括技术人员维护、维修的操作条件。

## 3.5.3

**除霜 defrosting**

从冷藏陈列柜内清除霜、雪和冰。

## 3.5.3.1

**自动除霜 automatic defrosting**

启动除霜过程和恢复正常运行均不需要人工操作。

注 这种除霜方法包括自动除去霜融水。

## 3.5.3.2

**半自动除霜 semi-automatic defrosting**

需要人工启动除霜过程,但可自动恢复正常运行。

注 这种除霜方法可以包括自动除去霜融水的工作,也可能需要人工除去霜融水。

## 3.5.3.3

**半自动除霜 semi-automatic defrosting**

不需要人工启动除霜过程,也不需要人工恢复正常运行。

注 这种除霜方法必须人工除去霜融水。

## 3.5.3.4

**手动除霜 manual defrosting**

需要人工启动除霜过程和恢复正常运行过程。

注 这种除霜方法或是自动除去霜融水的工作,或是手动除去霜融水。

## 3.5.3.5

**热气除霜 hot gas defrosting**

将制冷剂热蒸气通入蒸发器的融霜方法。

## 3.5.4

**压缩式制冷系统 compression-type refrigerating system**

这类系统使低压液体制冷剂在换热器(蒸发器)内蒸发,再通过机械压缩提高压力,然后在另一个换热器(冷凝器)中冷却/冷凝,由此完成的制冷循环。

## 3.5.5

**间接制冷系统 indirect-type refrigerating system**

集中制冷系统和冷藏陈列柜之间安装有采用第二制冷剂(载冷剂)循环系统的制冷系统。

## 3.5.6

**霜融水排水 defrost water removal**

冷藏陈列柜排出霜融水的过程。

## 3.5.7

**自动排出霜融水 automatic removal of defrost water**

不需人工进行任何操作,霜融水就可排出或者蒸发掉。

## 3.5.8

**手动排出霜融水 manual removal of defrost water**

需人工操作排出霜融水。



3 5.9

**第二制冷剂 secondary refrigerant**

**载冷剂**

在间接制冷系统中用于传热的液体,液固混合流体或气液混合流体。

3 5.10

**吸气过热度 suction superheat**

在某给定点的吸气温度和在该给定点压力下的饱和温度之间的温度差值。该饱和温度值可查所使用的制冷剂的热力性质参数得到。

3 5.11

**排热率 heat extraction rate**

单位时间内给定工况下从冷藏陈列柜移走的热量。

3.5 12

**直接电能消耗 direct electrical energy consumption; DEC**

陈列柜中电气部件的能量消耗。

3.5.13

**制冷电能消耗 refrigeration electrical energy consumption; REC**

为运转陈列柜常规制冷系统所必需的能量消耗。

3.5.14

**泵的电能消耗 pumping electrical energy consumption, PEC**

陈列柜正常运行时,循环载冷剂泵的能量消耗。

3 5.15

**总能量消耗 total energy consumption; TEC**

制冷电能消耗(REC)和直接电能消耗(DEC)的总和。

3.6 试验环境

3.6.1

**M-包 M-package**

装有温度测量装置的试验包。

3.6 2

**气候类型 climate class**

按照干球温度和相对湿度确定的试验室气候类型。

3.6.3

**M-包的温度等级 M-package temperature class**

按照 GB/T 21001 2,在温度试验期间,根据最热和最冷 M-包的温度确定的 M-包的温度等级。

3.6 4

**陈列柜的分级 cabinet classification**

根据气候等级和 M-包的温度等级进行分级。

示例 在试验室气候类型为 3 的条件下试验的陈列柜,其 M-包的温度等级为 M1,则该陈列柜的分级为 3M1。

3.7 通用术语

3 7.1

**消费者 consumer**

货物的购买者或最终使用者,如图 1。

### 3 7.2

**服务人员 serving personnel**

为消费者准备和存取货物的售货员,如图 1。

### 3.7.3

**货物 goods**

待出售的物品。

### 3 7.4

**食品 foodstuffs**

用于消费的可食用货物。



**附录 A**  
**(资料性附录)**  
**冷藏陈列柜系列的名称**

应用	正温度		负温度	
用于	冷藏食品		冷冻、速冻食品和冰淇淋	
卧式	冷藏,服务端敞开的他助式柜台柜	HC1	冷冻,服务端敞开的他助式柜台柜	HF1
	冷藏,服务端敞开的带有贮藏室的他助式柜台柜	HC2		
	冷藏,敞开式,壁式	HC3	冷冻,敞开式,壁式	HF3
	冷藏,敞开式,岛式	HC4	冷冻,敞开式,岛式	HF4
	冷藏,玻璃盖,壁式	HC5	冷冻,玻璃盖,壁式	HF5
	冷藏,玻璃盖,岛式	HC6	冷冻,玻璃盖,岛式	HF6
	冷藏,服务端封闭的他助式柜台柜	HC7	冷冻,服务端封闭的他助式柜台柜	HF7
	冷藏,服务端封闭的带有贮藏室的他助式柜台柜	HC8		
立式	冷藏,半高立式	VC1	冷冻,半高立式	VF1
	冷藏,多层隔板	VC2	冷冻,多层隔板	VF2
	冷藏,推入式	VC3		
	冷藏,玻璃门式	VC4	冷冻,玻璃门式	VF4
组合式	冷藏,上部敞开,下部敞开	YC1	冷冻,上部敞开,下部敞开	YF1
	冷藏,上部敞开,下部玻璃盖	YC2	冷冻,上部敞开,下部玻璃盖	YF2
	冷藏,上部玻璃门,下部敞开	YC3	冷冻,上部玻璃门,下部敞开	YF3
	冷藏,上部玻璃门,下部玻璃盖	YC4	冷冻,上部玻璃门,下部玻璃盖	YF4
	多温,上部敞开,下部敞开			YM5
	多温,上部敞开,下部玻璃盖			YM6
	多温,上部玻璃门,下部敞开			YM7
	多温,上部玻璃门,下部玻璃盖			YM8
R——远置冷凝机组(远置式,分体式) I——自携冷凝机组(自携式,一体式) A——他助服务 S——自助服务 H——卧式		V——立式 Y——组合式 C——冷藏 F——冷冻 M——多温		
一般的等级划分例如 HC1, VF1, YM5。必要时可以更细分,例如 RHC1A, IVF1S。				
注 他助式柜台柜主要用于他助服务,也可用于自助服务,多层隔板冷藏柜主要用于自助服务,也可用于他助服务。				

## 中文索引

**B**

- 半高立式冷藏陈列柜····· 3.1.3  
 半自动除霜····· 3.5.3.2;3.5.3.3  
 泵的电能消耗····· 3.5.14  
 壁式陈列柜····· 3.2.7  
 标签夹····· 3.3.4

**C**

- 侧板····· 3.2.4  
 产品弧线可视度····· 3.4.11  
 陈列柜的分级····· 3.6.4  
 陈列开口面积····· 3.4.5  
 出风口····· 3.3.1  
 除霜····· 3.5.3

**D**

- 带有贮藏室的他助式柜台柜····· 3.1.8  
 岛式布置····· 3.2.1  
 岛式陈列柜····· 3.2.8  
 底板····· 3.3.14  
 第二制冷剂····· 3.5.9  
 端式陈列柜····· 3.2.9  
 多温组合式冷藏陈列柜····· 3.1.11

**F**

- 风幕····· 3.5.1  
 封闭式冷藏陈列柜····· 3.1.5  
 服务人员····· 3.7.2

**G**

- 搁架····· 3.3.3  
 搁架限制器····· 3.3.15  
 柜口····· 3.3.12

**H**

- 回风口····· 3.3.2  
 货物····· 3.7.3

**J**

- 技术排列····· 3.2.6

- 价格标签栏····· 3.3.4  
 间接制冷系统····· 3.5.5  
 净容积····· 3.4.8

**K**

- 靠墙放置的他助式壁柜····· 3.1.13

**L**

- 冷凝机组····· 3.3.13  
 立式冷藏陈列柜····· 3.1.2

**N**

- 内角[柜]····· 3.2.2

**P**

- 排列····· 3.2.5  
 排热率····· 3.5.11

**Q**

- 气候类型····· 3.6.2  
 前侧开移式冷藏陈列柜····· 3.1.12  
 前挡条····· 3.3.11  
 前面····· 3.3.10  
 前面板····· 3.3.9

**R**

- 热气除霜····· 3.5.3.5

**S**

- 上部玻璃门组合式冷藏陈列柜····· 3.1.9  
 上部敞开组合式冷藏陈列柜····· 3.1.10  
 上面板····· 3.3.8  
 食品····· 3.7.4  
 手动除霜····· 3.5.3.4  
 手动排出霜融水····· 3.5.8  
 霜融水排水····· 3.5.6

**T**

- 他助式冷藏陈列柜····· 3.1.6  
 踢板····· 3.3.5  
 推入式冷藏陈列柜····· 3.1.12

<b>W</b>		直接电能消耗 ······ 3.5.12
外角[柜]····· 3.2.3		冷藏陈列柜· ······ 3.1.1
卧式[柜台式]冷藏陈列柜····· 3.1.4		制冷电能消耗 ······ 3.5.13
<b>X</b>		制冷搁架面积····· 3.4.1
吸气过热度 ······ 3.5.10		装载界限····· 3.4.6
消费者····· 3.7.1		装载线····· 3.4.7
<b>Y</b>		自动除霜····· 3.5.3.1
压缩式制冷系统 ······ 3.5.4		自动排出霜融水····· 3.5.7
夜盖 ······ 3.3.6		自助式冷藏陈列柜····· 3.1.7
夜帘· ······ 3.3.7		总安装尺寸····· 3.4.2
<b>Z</b>		总操作尺寸····· 3.4.3
载冷剂····· 3.5.9		总能量消耗 ······ 3.5.15
展示空间 ······ 3.4.4		总容积 ······ 3.4.9
正常使用条件····· 3.5.2		总展示面积 ······ 3.4.10
		M-包 ······ 3.6.1
		M-包的温度等级 ······ 3.6.3

英文索引

**A**

air curtain ..... 3.5.1  
 air discharge ..... 3.3.1  
 air return ..... 3.3.2  
 assisted service refrigerated display  
 cabinets ..... 3.1.6  
 automatic defrosting ..... 3.5.3.1  
 automatic removal of defrost water ..... 3.5.7

**B**

back-wall service cabinet ..... 3.1.13  
 base deck ..... 3.3.14

**C**

cabinet classification ..... 3.6.4  
 canopy ..... 3.3.8  
 climate class ..... 3.6.2  
 closed refrigerated display cabinets ..... 3.1.5  
 combined refrigerated display  
 cabinets with glass door top ..... 3.1.9  
 combined refrigerated display  
 cabinets with open top ..... 3.1.10  
 compression-type refrigerating  
 system ..... 3.5.4  
 condensing unit ..... 3.3.13  
 consumer ..... 3.7.1

**D**

DEC ..... 3.5.12  
 defrost water removal ..... 3.5.6  
 defrosting ..... 3.5.3  
 direct electrical energy consumption ..... 3.5.12  
 display ..... 3.4.4  
 display opening area ..... 3.4.5

**E**

end cabinet ..... 3.2.9  
 end wall ..... 3.2.4  
 external angle ..... 3.2.3

**F**

foodstuffs ..... 3.7.4  
 front ..... 3.3.10  
 front panels ..... 3.3.9  
 front riser ..... 3.3.11

**G**

goods ..... 3.7.3  
 gross volume ..... 3.4.9

**H**

handrail ..... 3.3.12  
 heat extraction rate ..... 3.5.11  
 horizontal refrigerated display  
 cabinets [counter] ..... 3.1.4  
 hot gas defrosting ..... 3.5.3.5

**I**

indirect-type refrigerating system ..... 3.5.5  
 internal angle ..... 3.2.2  
 island cabinet ..... 3.2.8  
 island run ..... 3.2.1

**K**

kickplate ..... 3.3.5

**L**

line-up ..... 3.2.5  
 load limit ..... 3.4.6  
 load limit line ..... 3.4.7

**M**

manual defrosting ..... 3.5.3.4  
 manual removal of defrost water ..... 3.5.8  
 movable front cabinet ..... 3.1.12  
 M-package temperature class ..... 3.6.3  
 M-package ..... 3.6.1  
 multi temperature combined  
 refrigerated display cabinets ..... 3.1.11



**N**

net volume ······ 3.4.8  
 night blind ······ 3.3.7  
 night cover ······ 3.3.6  
 normal conditions of use ······ 3.5.2

**O**

overall external dimensions  
 at installation ······ 3.4.2  
 overall external dimensions  
 in service ······ 3.4.3

**P**

PEC ······ 3.5.14  
 price marking rail ······ 3.3.4  
 pumping electrical energy  
 consumption ······ 3.5.14

**R**

REC ······ 3.5.13  
 refrigerated display cabinets ······ 3.1.1  
 refrigerated shelf area ······ 3.4.1  
 refrigeration electrical energy  
 consumption ······ 3.5.13  
 roll-in cabinet ······ 3.1.12  
 run ······ 3.2.5

**S**

secondary refrigerant ······ 3.5.9

self-service refrigerated display cabinets ···· 3.1.7  
 semi-automatic defrosting ·· 3.5.3.2;3.5.3.3  
 semi-vertical refrigerated display  
 cabinets ·· ······ 3.1.3  
 serve-over counter with integrated  
 storage ······ 3.1.8  
 serving personnel ······ 3.7.2  
 shelf ······ 3.3.3  
 shelf sham ······ 3.3.15  
 suction superheat ······ 3.5.10

**T**

TDA ······ 3.4.10  
 TEC ······ 3.5.15  
 technical line-up ······ 3.2.6  
 ticket holder ······ 3.3.4  
 total energy consumption ······ 3.5.15  
 total display area ······ 3.4.10

**V**

vertical refrigerated display cabinets ······ 3.1.2  
 visibility of products by arc method · 3.4.11  
 VPA ······ 3.4.11

**W**

wall cabinet ······ 3.2.7

**Z**

zone ······ 3.2.6